

DATASHEET

SIRENA CONVENZIONALE DA PARETE CON INDICATORE OTTICO SERIE AURORA

HFC-SBR-23-03

Sirena convenzionale da parete con indicatore ottico.

Utilizzabile

- in autonomia come sirena convenzionale alimentata a 24Vdc
- come sirena analogico-indirizzata cablata e alimentata via loop tramite ausilio del modulo HFI-SIM-01
- come sirena wireless, alimentata e gestita via radio dal modulo HFW-SIM-01

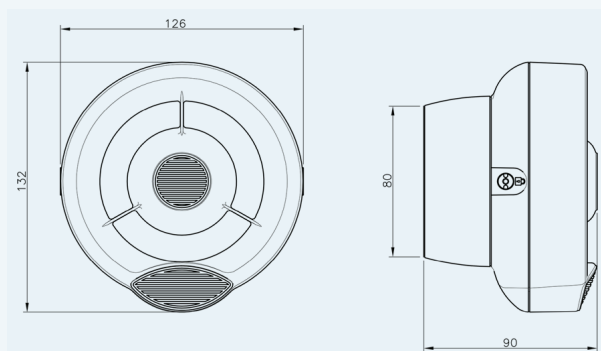
Hyfire
By ARGUS ITALY



CARATTERISTICHE PRINCIPALI

- 32 toni selezionabili.
- Volume modificabile in loco (4 tonalità).
- Microfono per autotest.
- Facile da installare.
- Robusta e affidabile.
- Possibilità di tacitare il suono per utilizzo solo ottico.
- Progetto modulare, permette compatibilità con sistemi analogici o via radio.
- Disponibile in rosso o bianco.

INFORMAZIONI TECNICHE



CARATTERISTICHE TECNICHE

Tensione di alimentazione	18-40Vdc
Corrente assorbita quando attiva, volume alto.	5-8mA@24Vdc
Range frequenza udibile. Dipende dal tono selezionato.	440-2900Hz
Massimo livello sonoro. Volume alto. Vale per tutti i toni.	100 dB(A) ± 3
Frequenza visualizzazione ottica (VAD)	0.5Hz
VAD copertura del flash	W - 2.5 - 7
Range di temperatura	-25 °C / +70 °C
Umidità	85% RH (senza condensa)
Peso (base inclusa)	270g
IP	33

STANDARD & APPROVAZIONI

- EN 54-3 Sistemi di rivelazione e di segnalazione d'incendio - Parte 3: Dispositivi sonori di allarme incendio
- EN 54-23 Sistemi di rivelazione e di segnalazione d'incendio - Parte 23: Dispositivi visuali di allarme incendio