

DATASHEET

SIRENA CONVENZIONALE DA PARETE SERIE AURORA

HFC-WSR-03

Sirena convenzionale da parete con indicatore ottico.

Utilizzabile

- in autonomia come sirena convenzionale alimentata a 24Vdc
- come sirena analogico-indirizzata cablata e alimentata via loop tramite ausilio del modulo HFI-SIM-01
- come sirena wireless, alimentata e gestita via radio dal modulo HFW-SIM-01

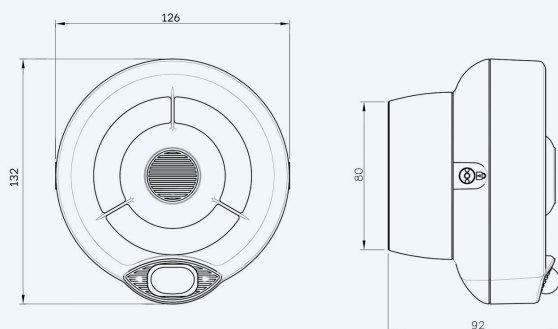
Hyfire
By ARGUS ITALY



CARATTERISTICHE PRINCIPALI

- Progetto modulare, permette compatibilità con sistemi indirizzati o via radio.
- 32 toni selezionabili.
- Volume modificabile in loco 4 tonalità.
- Microfono per autotest.
- Facile da installare, robusta e affidabile.
- Disponibile in bianco o rosso.

INFORMAZIONI TECNICHE



CARATTERISTICHE TECNICHE

Tensione di alimentazione	18-40Vdc
Corrente assorbita quando attiva, volume alto.	5-8mA@24Vdc
Range di temperatura	-25 °C / +70 °C
Umidità	85% RH (senza condensa)
Emissione acustica: range di frequenza. Valida per tutti i toni	440-2900Hz
Massima intensità acustica, volume HIGH. Valido per tutti i toni	100 dB(A) ± 3
Classe di protezione IP	33
Peso	350g

STANDARD & APPROVAZIONI

- EN 54-3 Sistemi di rivelazione e di segnalazione d'incendio -Parte 3: Dispositivi sonori di allarme incendio