

DATASHEET

BASE CON ALLARME OTTICO ACUSTICO SERIE LIBRA

HFW-BSB-05

Sirena combinata con segnalazione ottica (lampeggiatore) inserita nella base adatta a ospitare un rivelatore wireless della serie Libra.

La sirena e la segnalazione ottica sono attivate contemporaneamente da un comando dalla centrale di gestione.

Il dispositivo è particolarmente utile in installazioni particolari quali, ad esempio, camere di albergo, uffici, open space, etc. o dove si vuole ridurre l'impatto visivo delle installazioni.

Disponibile coperchio per chiudere la sirena in assenza del rivelatore.

Hyfire
By ARGUS ITALY



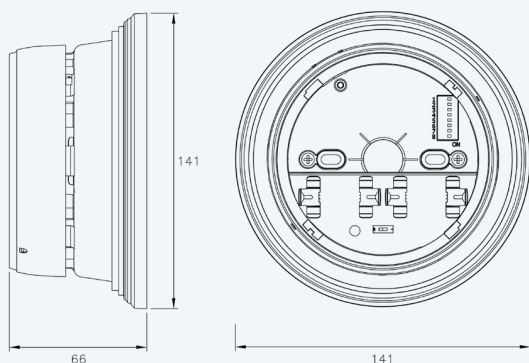
CARATTERISTICHE PRINCIPALI

- Comunicazione radio bidirezionale.
- Controllo automatico della potenza del segnale radio.
- Doppia batteria a basso costo completamente controllate.
- Volume sirena da 75dBa e 100dBa.
- Trasmissione immediata degli stati di guasto, allarme asportazione del sensore, etc.

CARATTERISTICHE TECNICHE

Distanza in aria libera	200m
Frequenza di lavoro	868-870MHz
Tipo di modulazione	FSK
Potenza irradiata	5dBm (3mW)
Batterie	2 x CR123A
Temperatura di funzionamento	-10°C+55°C
Dimensioni	145x66mm
Peso	260g

INFORMAZIONI TECNICHE



STANDARD & APPROVAZIONI

- EN 54-25 Sistemi di rivelazione e di segnalazione d'incendio. Parte 25 Componenti che utilizzano collegamenti radio
- EN 54-3 Sistemi di rivelazione e di segnalazione d'incendio - Parte 3: Dispositivi sonori di allarme incendio