

## DATASHEET

# PULSANTE MANUALE RIPRISTINABILE WIRELESS SERIE LIBRA

HFW-CP-03

Pulsante manuale ripristinabile in materiale plastico. Il ripristino è possibile mediante la rotazione dell'apposita chiave fornita assieme al pulsante. Il pulsante invia un messaggio di guasto se viene asportato dalla propria sede. Il led bicolore (rosso e verde) posto all'interno della finestra del pulsante fornisce l'indicazione ottica relativa allo stato del pulsante e della carica delle batterie. Oltre al led gestito dal sistema, un apposito simbolo segnala l'inserimento del pulsante. Il pulsante può essere dotato di una cover opzionale trasparente come protezione dall'uso accidentale oppure con una cover weatherproof per una maggiore sicurezza quando utilizzato in installazioni all'aperto od in ambienti esposti alle intemperie. Disponibile in diverse colorazioni oltre al rosso (blu, verde, bianco, giallo).



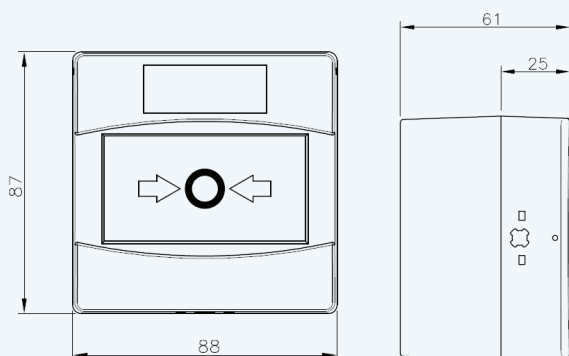
## CARATTERISTICHE PRINCIPALI

- Informazione sulla qualità della comunicazione.
- Visualizzazione locale dello stato mediante simboli standard.
- Comunicazione wireless bidirezionale.
- Algoritmi per ottimizzazione di frequenza ed ampiezza del segnale.
- Indirizzabile dal traslatore.
- Cover protettiva opzionale.
- Utilizza batterie facilmente reperibili e a basso costo (CR123).
- Durata batterie 10 anni (condizioni di normalità).
- Prodotto garantito 5 anni.

## CARATTERISTICHE TECNICHE

|  |                        |
|--|------------------------|
| Range frequenza operativa                      | 868-870MHz             |
| Max radiated power                             | 14dBm (25mW)           |
| Tipo di modulazione segnale radio              | FSK                    |
| Classe di protezione                           | IP42                   |
| Temperatura di funzionamento                   | -10°C - +55°C          |
| Tolleranza umidità massima (senza condensa)    | 95% RH                 |
| Dimensioni                                     | 88x87x61mm             |
| Batterie                                       | 2 x CR123A (incluse)   |
| Peso   | 160g                   |
| Range di comunicazione con Traslatore/Expander | <150m (in aria libera) |

## INFORMAZIONI TECNICHE



## STANDARD & APPROVAZIONI

- EN 54-11 Sistemi di rivelazione e di segnalazione d'incendio. Parte 11: Punti di allarme manuali
- EN 54-25 Sistemi di rivelazione e di segnalazione d'incendio. Parte 25 Componenti che utilizzano collegamenti radio