

# DATASHEET

## RIVELATORE MULTICRITERIO RADIO SERIE LIBRA

HFW-MA-05



Il rivelatore multicriterio HFW-MA-05 è l'ultimo ritrovato nella tecnologia dei rivelatori incendio wireless.

Il rivelatore combina la tecnologia di analisi del fumo con camera ottica e le più moderne modalità di analisi della temperatura. Utilizza tecnologie e algoritmi di rilevazione e presenta elevata reiezione agli allarmi impropri. L'utilizzo di algoritmi adattivi di elaborazione del segnale radio garantisce i massimi livelli di vita del dispositivo e l'affidabilità del sistema. Il test magnetico integrato permette una facile attivazione per verificare la corretta funzionalità e risposta del dispositivo utile in fase installativa.



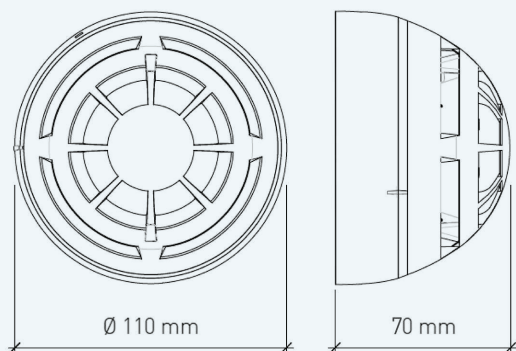
### CARATTERISTICHE PRINCIPALI

- Nuovo progetto della camera di analisi con doppio cammino ottico.
- Sofisticato algoritmo di analisi della temperatura.
- Doppio LED di allarme per visibilità a 360 gradi.
- 8 anni di durata delle batterie.
- Batteria al litio standard a basso costo.
- Comunicazioni wireless bidirezionale.
- Impostazioni di sensibilità multiple.

### CARATTERISTICHE TECNICHE

Frequenza operativa	868-870MHz
Massima potenza radiata	<25mW
Canali operativi	multipli
Dimensioni	110x65mm
Batterie	2 x CR123A (3V & 1,2Ah)
Durata batterie	8 anni
Peso (senza batterie)	190g
Temperatura operativa	Da -10°C a +55°C
Umidità max (senza condensa)	95%RH
IP rating	40
Classe	AIR 58°C (max)
Classe	BS alta temperature 78°C

### INFORMAZIONI TECNICHE



### STANDARD & APPROVAZIONI

- EN 54-5 Sistemi di rivelazione e di segnalazione d'incendio - Parte 5: Rivelatori di calore
- EN 54-7 Sistemi di rivelazione e di segnalazione d'incendio - Parte 7: Rivelatori di fumo
- EN 54-25 Sistemi di rivelazione e di segnalazione d'incendio. Parte 25 Componenti che utilizzano collegamenti radio
- EN 54-29 Sistemi di rivelazione e di segnalazione di incendio - Parte 29: Rivelatori combinati