

DATASHEET

RIVELATORE OTTICO DI FUMO RADIO SERIE LIBRA

HFW-PA-05



Il rivelatore ottico di fumo HFW-PA-05 è l'ultimo ritrovato nella tecnologia dei rivelatori di fumo wireless. Il rivelatore utilizza tecnologie e algoritmi di rilevazione ottica del fumo a doppio controllo per prestazioni migliorate, e presenta elevata reiezione agli allarmi impropri.

L'utilizzo di algoritmi adattivi di elaborazione del segnale radio garantisce i massimi livelli di vita del dispositivo e l'affidabilità del sistema. Il test magnetico integrato permette una facile attivazione per verificare la corretta funzionalità e risposta del dispositivo utile in fase installativa.



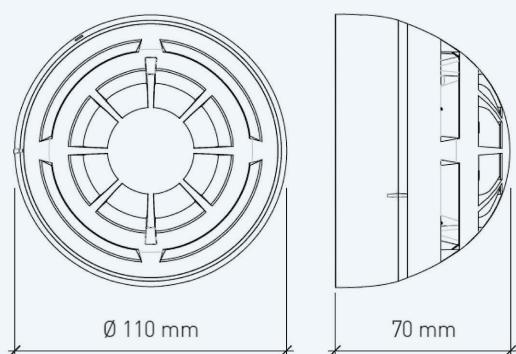
CARATTERISTICHE PRINCIPALI

- Doppio LED di allarme per visibilità a 360 gradi.
- Doppio angolo cammino ottico.
- Sofisticato algoritmo di elaborazione ottimizza le prestazioni.
- 8 anni di durata delle batterie.
- Batterie al litio standard a basso costo.
- Comunicazioni wireless bidirezionale.
- Compatibile con Traslatore ed Expander Hyfire.

CARATTERISTICHE TECNICHE

Frequenza operativa	868-870MHz
Massima potenza radiata	14dBm (25mW)
Range di comunicazione	<200m in aria libera
Canali operativi	7
Dimensioni	110x70mm
Batterie	2 x CR123A (3V & 1,2Ah)
Durata batterie	8 anni
Peso (senza batterie)	190g
Temperatura operativa	Da -10°C a +55°C
Umidità max (senza condensa)	95%RH
IP rating	40

INFORMAZIONI TECNICHE



STANDARD & APPROVAZIONI

- EN 54-7 Sistemi di rivelazione e di segnalazione d'incendio - Parte 7: Rivelatori di fumo
- EN 54-25 Sistemi di rivelazione e di segnalazione d'incendio. Parte 25 Componenti che utilizzano collegamenti radio