

# DATASHEET

## RIPETITORE OTTICO

### SERIE LIBRA

HFW-RI-02

Design compatto di facile installazione, attivato dal pannello di controllo, si accende in caso di allarme, guasto o condizioni di emergenza.

Adatto per la ripetizione dello stato di allarme in ambienti chiusi quali controsoffitti, sottopavimenti, camere d'albergo etc.

**Hyfire**  
By ARGUS ITALY



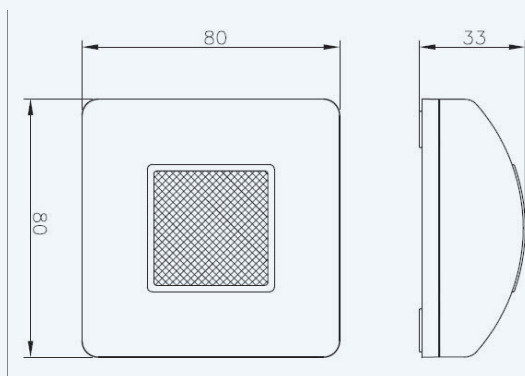
#### CARATTERISTICHE PRINCIPALI

- Comunicazione radio bidirezionale.
- Controllo automatico della potenza del segnale radio.
- Doppia batteria a basso costo completamente controllate.
- Trasmissione immediata degli stati di guasto, allarme, asportazione del sensore, etc.

#### CARATTERISTICHE TECNICHE

Distanza in aria libera	200m
Frequenza di lavoro	868-870MHz
Tipo di modulazione	FSK
Potenza irradiata	5dBm (mW)
Temperatura di funzionamento	-20°C+55°C
Batteria primaria	CR123A
Batteria secondaria	CR2032A
Temperatura di funzionamento	-10°C+55°C
Dimensioni	80x80x27mm
Peso	130g
Grado IP	42

#### INFORMAZIONI TECNICHE



#### STANDARD & APPROVAZIONI

- EN 54-25 Sistemi di rivelazione e di segnalazione d'incendio. Parte 25 Componenti che utilizzano collegamenti radio