

DATASHEET

MODULO DI USCITA

HYFIRE TAURUS

TAU-MO-SB-01

TAURUS 
By Hyfire

Il modulo di uscita TAU-MO-SB-01 Hyfire Taurus è stato progettato per consentire un facile controllo di diverse apparecchiature tra cui, porte di controllo accessi, impianti di ventilazione e sistemi di estinzione. Il dispositivo è alimentato interamente dalla sua batteria interna ed è dotato sia di una serie di contatti relè che di un'uscita a 12/24V. L'uscita è in grado di alimentare apparecchiature di terzi a basso consumo di corrente direttamente dalle batterie interne.



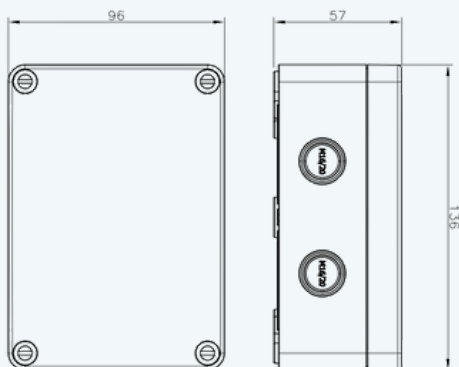
CARATTERISTICHE PRINCIPALI

- Comunicazione radio bidirezionale
- circuiti di uscita supervisionati per in caso di allarme e di guasto (utilizzando resistenze eol)
- Può essere utilizzato sia con il traslatore indirizzato che con quello convenzionale
- Relè di commutazione e funzionalità di uscita 12/24V
- Programmabile in loco, dal traslatore
- 22 coppie di canali di campo
- Ridondanza a doppio canale
- Raggio di comunicazione fino a 1000 m in aria libera
- Durata della batteria in stato di normalità 5 anni
- Utilizza comuni batterie al litio
- Scansione facile e opzione di programmazione del collegamento
- Approvato secondo la norma EN54-18 e EN54-25
- 5 anni di garanzia sul prodotto

CARATTERISTICHE TECNICHE

Frequenza di lavoro	868 – 870 MHz
Massima Potenza Erogata	14dBm (25mW)
Grado di protezione	IP65
Peso (senza batterie)	233 g
Batteria primaria e secondaria	CR123A (3 V & 1.2 Ah)
Dimensioni	136 x 96 x 57 mm
Specifiche del relè	2A @ 30V DC
Temperatura di funzionamento	-10°C to +55°C
Umidità relativa (no condensa)	95% RH
Assorbimento di corrente (tipico)	100mA @ 12V dc 50mA @ 24V dc
Resistenza di Fine Linea	10K

INFORMAZIONI TECNICHE



STANDARD & APPROVAZIONI

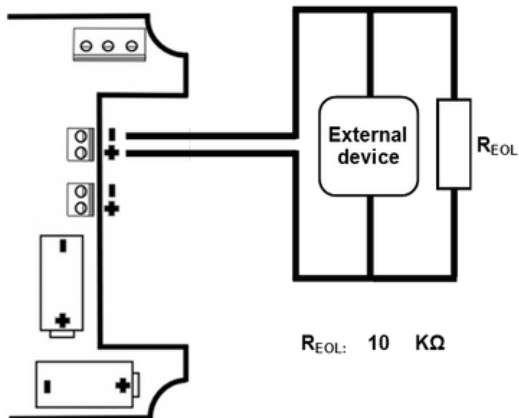
- EN54-18: Dispositivi Ingresso/Uscita
- EN54-25: Componenti che utilizzano collegamenti radio



0051

CONNESSIONI E CONFIGURAZIONI

Esempio di collegamento a 100mA/12 VDC o 50 mA/24 VDC



Esempio di collegamento a relay switch output.

