

# DATASHEET

## RIVELATORE OTTICO WIRELESS

### HYFIRE TAURUS

#### TAU-OP-01

TAURUS   
By Hyfire

Il rivelatore ottico Hyfire Taurus TAU-OP-01 rappresenta l'ultima novità nella tecnologia dei rivelatori di fumo wireless. Il rivelatore, utilizzando doppio percorso ottico per la rilevazione del fumo, unitamente a sofisticati algoritmi, ottimizza sia la rivelazione che la discriminazione degli allarmi impropri. Sofisticati algoritmi di elaborazione del segnale radio, assicurano performance di massima sicurezza e affidabilità. Il test del magnete incorporato consente una facile simulazione dello stato di allarme necessaria a verificare la corretta comunicazione e funzionalità del dispositivo.



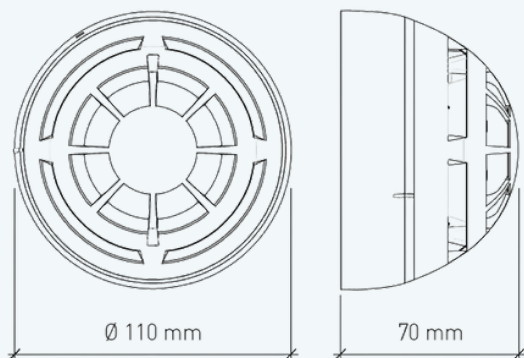
#### CARATTERISTICHE PRINCIPALI

- Design avanzato della camera ottica a doppio angolo di rilevazione
- Drift compensation
- Comunicazione wireless bidirezionale
- Può essere utilizzato con Traslatori indirizzati e convenzionali della linea Taurus
- 22 coppie di canali per i dispositivi
- Ridondanza a doppio canale
- Raggio di comunicazione fino a 1000 m in aria libera
- Durata della batteria di 10 anni
- Utilizza batterie standard al litio a basso costo
- Paletta di identificazione del dispositivo
- Funzionalità di test veloce per i test tecnici Opzione di programmazione intuitive: "easy scan" e "link"
- Vite di sicurezza per prevenire manomissioni e rimozioni indesiderate
- Certificato secondo le norme EN54-7 e EN54-25
- Garanzia 5 anni
- LED Tricolore

#### CARATTERISTICHE TECNICHE

Frequenza di lavoro	868 – 870 MHz
Massima Potenza Erogata	14dBm (25mW)
Dimensioni	110mm x 70mm
Peso (senza batteria)	155 g
Batterie	2x CR123A
Temperatura di funzionamento	-10°C to +55°C
Umidità relativa (senza condensa)	95% RH
Grado di protezione	IP40

#### INFORMAZIONI TECNICHE



#### STANDARD & APPROVAZIONI

- EN54-7 Dispositivi ottici
- EN54-25: Componenti che utilizzano collegamenti radio



DATASHEET  
**RIVELATORE OTTICO WIRELESS  
HYFIRE TAURUS**

**TAURUS**   
By Hyfire

### **BASI COMPATIBILI**

---

Il dispositivo viene fornito munito di base standard ed è compatibile con le seguenti basi sirena:

- TAU-BS-01 Hyfire Taurus Base Sirena
- TAU-BSB-23W-01 Hyfire Taurus Base sirena con lampeggiante bianco (approvato EN54-23)
- TAU-BSB-23R-01 Hyfire Taurus Base sirena con lampeggiante rosso (approvato EN54-23).

